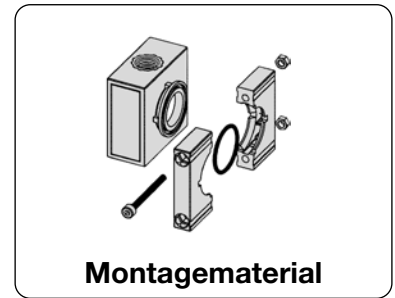


Verbindungssatz	Der Verbindungssatz verbindet ohne Verwendung von Doppelnippel zwei Druckluftgeräte miteinander. Dadurch ist eine sehr kompakte Bauweise möglich.
C35	• Befestigung mittels Drehclip und zwei O-Ringen. Es können Regler mit Regler oder mit Filter verblockt werden.
C40	• mittels Schrauben, Muttern und O-Ring werden die Geräte miteinander verblockt, oder • Geräteverbindung mittels mehrteiligem Verbindungsblock
C50...	• Geräteverbindung mittels 2-teiligem Verbindungsblock
Verzweigungsplatte	C40 : Verzweigungsplatte mit Abgriff der Druckluft, wahlweise G $\frac{1}{8}$ oder G $\frac{1}{4}$ oder beide Abgänge • Einspeisplatte für die Versorgung von 2 Druckreglern über einen Anschluss G $\frac{1}{4}$
C50...	• Verzweigungsplatte mit einem Druckluftabgriff G $\frac{1}{4}$ Die Montage der Verzweigungsplatte ist nur mit Hilfe von Verbindungsblöcken möglich.



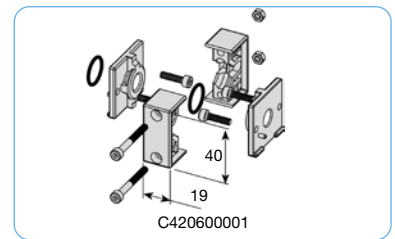
Beschreibung	Verbindung der Geräte	für Serie	Bestell-Nummer	B*
--------------	-----------------------	-----------	----------------	----



Verbindungssatz	zur Verbindung einzelner Geräte	C...	
Drehclips mit zwei O-Ringen	R+F o. R+R o. F+F	35	C350100018
Schrauben, Muttern u. O-Ring	F+R+L o. V+B+L	42	C400500001
	B+L	42	C400600001
	F+L o. F+F	42	C400700001
	Verbindungssatz für zwei beliebige Geräte	42	C420600001
		50 / 52	C500600001
		75	C750600001
		80	C800600004
		95	C950600001

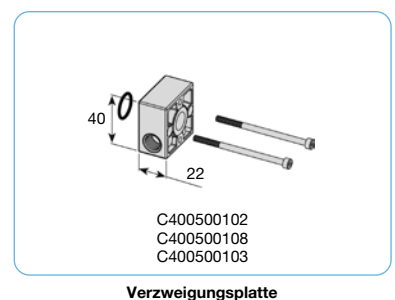
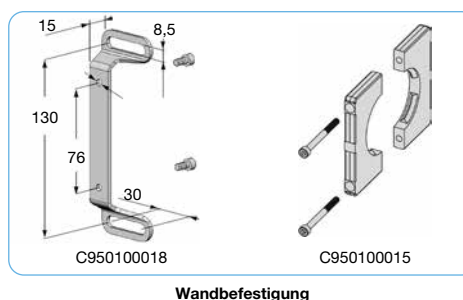
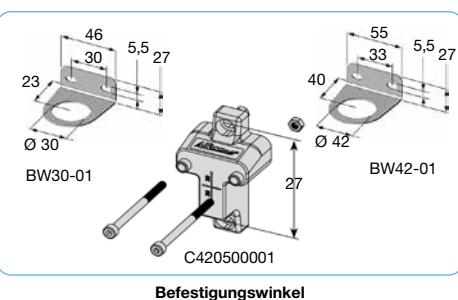
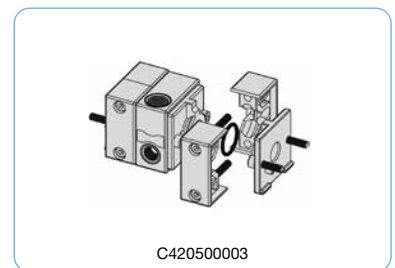
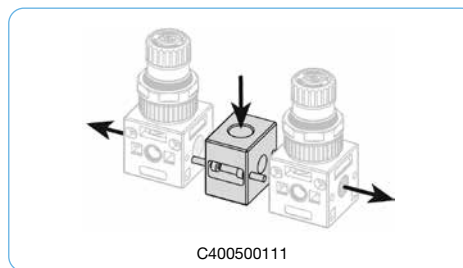
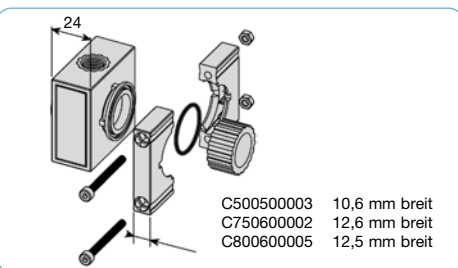
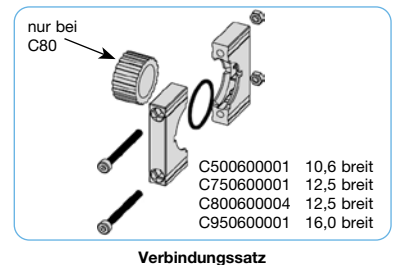


Verzweigungsplatte	mit Druckluftabgriff	C...	
Abgang G $\frac{1}{8}$		42	C400500102
Abgang G $\frac{1}{4}$		42	C400500108
Abgang G $\frac{1}{8}$ und G $\frac{1}{4}$		42	C400500103
Abgang G $\frac{1}{8}$ und G $\frac{1}{4}$	mit Verbindungssatz	42	C420500003
Einspeisung G $\frac{1}{4}$ für zwei Regler		42	C400500111
Abgang G $\frac{1}{4}$		50 / 52	C500500003
Abgang G $\frac{1}{4}$		75	C750600002
Abgang G $\frac{1}{4}$		80	C800600005

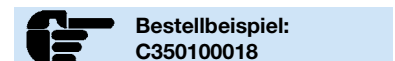


Befestigungsmaterial	S / C
Befestigungswinkel für G $\frac{1}{4}$	BW30-01
Befestigungswinkel für G $\frac{3}{8}$ bis G $\frac{3}{4}$	BW42-01
Wandbefestigung für G $\frac{1}{4}$	C420500001
Wandbefestigung für G1	C950100018
Winkelhalter für G1	C950100015

notwendig wenn C9506 fehlt,



* Produktgruppe



PDF CAD
www.aircom.net